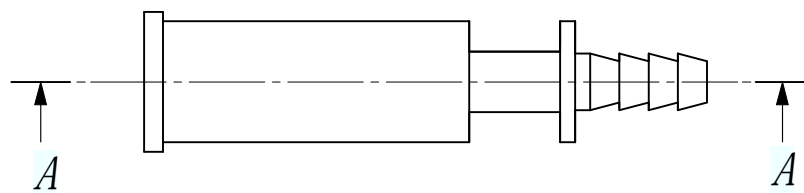
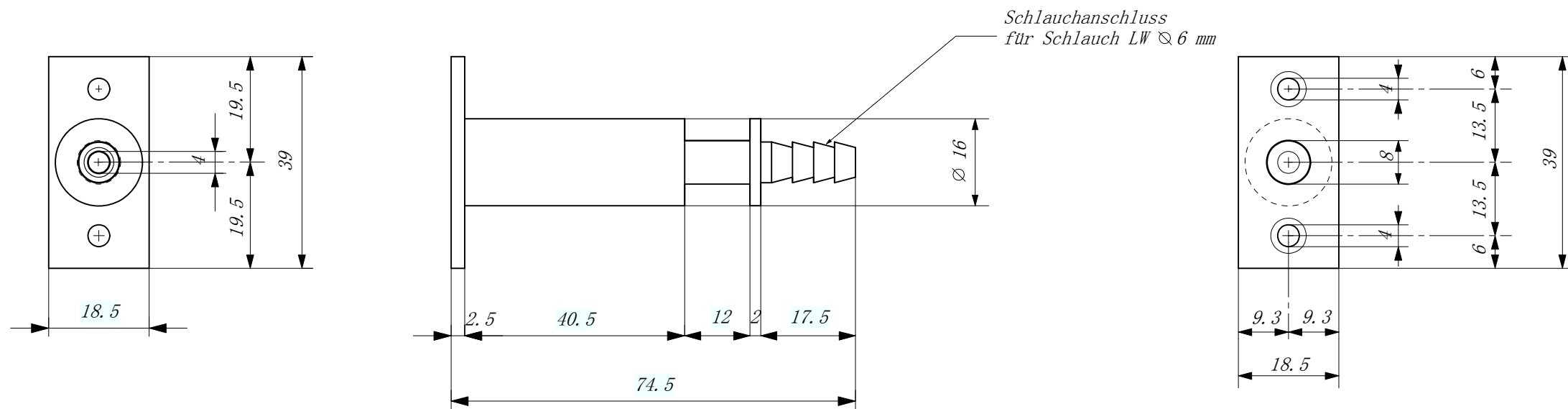


N8



			2	Sicherheitsschloss	1	Aluminium		M. B. H. 3	-
			Stück	Gegenstand	Pos.	Werkstoff		Model	Bemerkungen
VI	III	II	I	Aenderungen: <i>Mit Schlauchanschluss</i>				Ersetz durch: Ersatz für: M. B. H. 2	
				<i>Ansichte und Schnitt A-A</i>			Masstab	Gezeichnet	26.09.2012
							1:1	Geprüft	
							2:1	Normgeprüft	
								Gesehen	
				Architekturbüro Romolo Rotondari 6743 Bodio	Postfach 327 6374 Buochs 041-620' 59' 57/079-341' 97' 04				